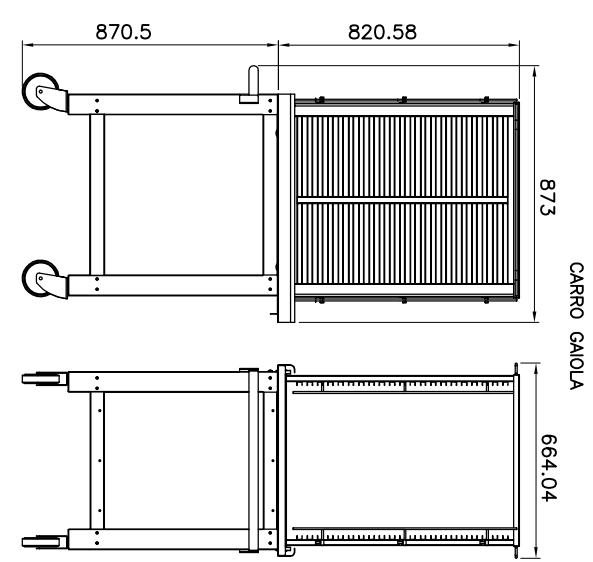
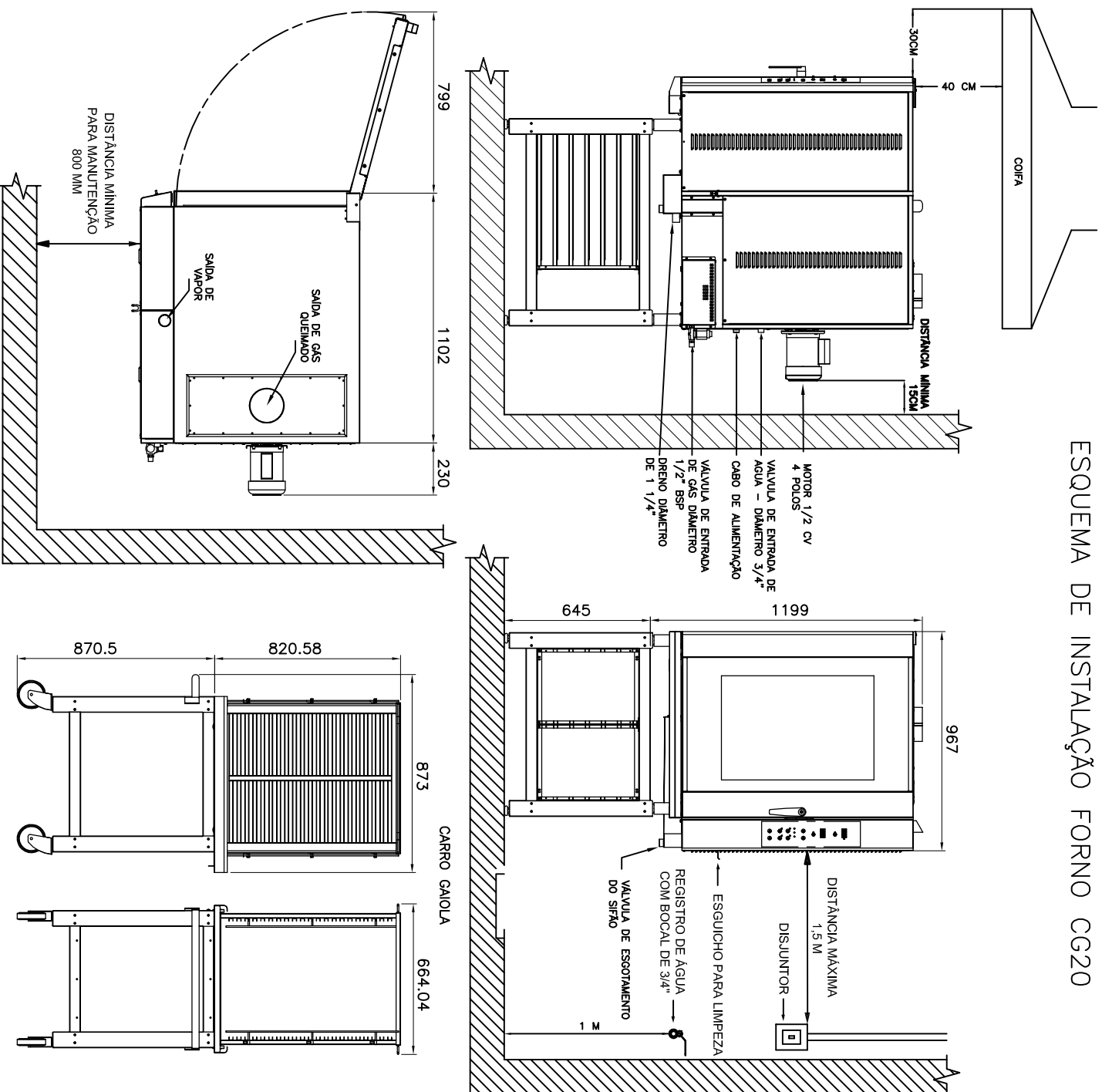


ESQUEMA DE INSTALAÇÃO FORNO CG20



INSTRUÇÕES GERAIS

- O EQUIPAMENTO DEVERÁ SER COLOCADO SOB UMA COIFA PARA COLETA DOS VAPORES PROVENIENTES DA UTILIZAÇÃO DO EQUIPAMENTO, EVITANDO-SE DESTA FORMA QUE ESTES SE ESPALHEM NO AMBIENTE. A COIFA DEVE ESTAR A UMA ALTURA MÍNIMA DE 40 CM EM RELAÇÃO AO TETO DO FORNO E PROLIXAR-SE 30 CM ALEM DA FACE FRONTAL DO EQUIPAMENTO;
- DEVE SER RESPEITADO UM APASTAMENTO MÍNIMO DAS PAREDES DE 15 CM EM RELAÇÃO AS LATERAIS E AO FUNDO DO FORNO;
- PARA FACILITAR A MANUTENÇÃO DO FORNO, RECOMENDA-SE UM ESPAÇO DE, NO MÍNIMO 80 CM ENTRE O LADO DIREITO DO EQUIPAMENTO E A PAREDE;
- O FORNO NÃO DEVE SER POSICIONADO JUNTO A FOGÕES, FRIGIDEIRAS, CHAPAS QUENTES OU OUTROS EQUIPAMENTOS QUE EXALTEM GORRURAS, VAPORES E CALOR, E NECESSÁRIO QUE AS SAÍDAS DE VENTILAÇÃO, PAINEL ELÉTRICO E MOTOR ESTEJAM AFASTADOS DESTAS FONTES DE CALOR AFIM DE EVITAR DANOS AO SISTEMA ELÉTRICO DO EQUIPAMENTO;
- O FORNO DEVE SER INSTALADO EM LOCAL NIVELADO E ARELADO;

INSTALAÇÃO ELÉTRICA

- CERTIFIQUE-SE QUE AS CARACTERÍSTICAS ELÉTRICAS DA REDE PRECISA ESTÃO DE ACORDO COM AS ESPECIFICAÇÕES TÉCNICAS DO FORNO CONFORME TABELA ABAIXO:

TABELA DE DIMENSIONAMENTO ELÉTRICO	
POTÊNCIA ELÉTRICA	725 W
TENSÃO	220 MONOFÁSICO
CORRENTE	3,3 A
ALIMENTAÇÃO	CABO 3x2,5mm ²
DISJUNTOR	4 A

(*) CABO DIMENSIONADO SEGUNDA A TABELA DA NBR 5410, MÉTODO DE REFERÊNCIA B1, PARA CONDUTORES DE COBRE OU ALUMÍNIO COM ISOLAÇÃO DE PVC (PÁG. 101)

- O ATERRAMENTO É OBRIGATORIO, EM CASO DE DANOS A TERCEIROS E OU DANOS AO EQUIPAMENTO, ESTES SÃO DE RESPONSABILIDADE DO CLIENTE E CARACTERIZAM NEGLIGENCIA PELLO NÃO CUMPRIMENTO DA NORMA;
- USE UM DISJUNTOR EXCLUSIVO PARA O FORNO POSICIONADO NO MÁXIMO A 1,5 METROS DE DISTÂNCIA, E DO LADO DIREITO DE ONDE SERÁ INSTALADO O EQUIPAMENTO, RECOMENDA-SE A INSTALAÇÃO DE UMA TOMADA DE ENGATE RÁPIDO (STECH) NOS CABOS DE ALIMENTAÇÃO, FACILITANDO UMA POSSÍVEL MOVIMENTAÇÃO DO EQUIPAMENTO.



ELÉTRICIDADE É COISA SÉRIA, SOMENTE PERMITA A INSTALAÇÃO E MANUTENÇÃO FEITA POR TÉCNICO AUTORIZADO PRÁTICA. EM CASO DE DÓVIDA ENTRE EM CONTATO PELO TELEFONE 0800 035 90 33

INSTALAÇÃO HIDRÁULICA

- DEVERÁ SER DISPONÍVEL UM REGISTRO DE 3/4" COM ROSCA EXTERNA PARA CONEXÃO DA MANGUEIRA DE ENTRADA DE ÁGUA SITUA A NO MÁXIMO 1,5 M DE DISTÂNCIA DO FORNO. A PRESSÃO DA ÁGUA DEVE SER DE NO MÍNIMO 3 mca (29 kPa) E NO MÁXIMO 8 mca (78 kPa).

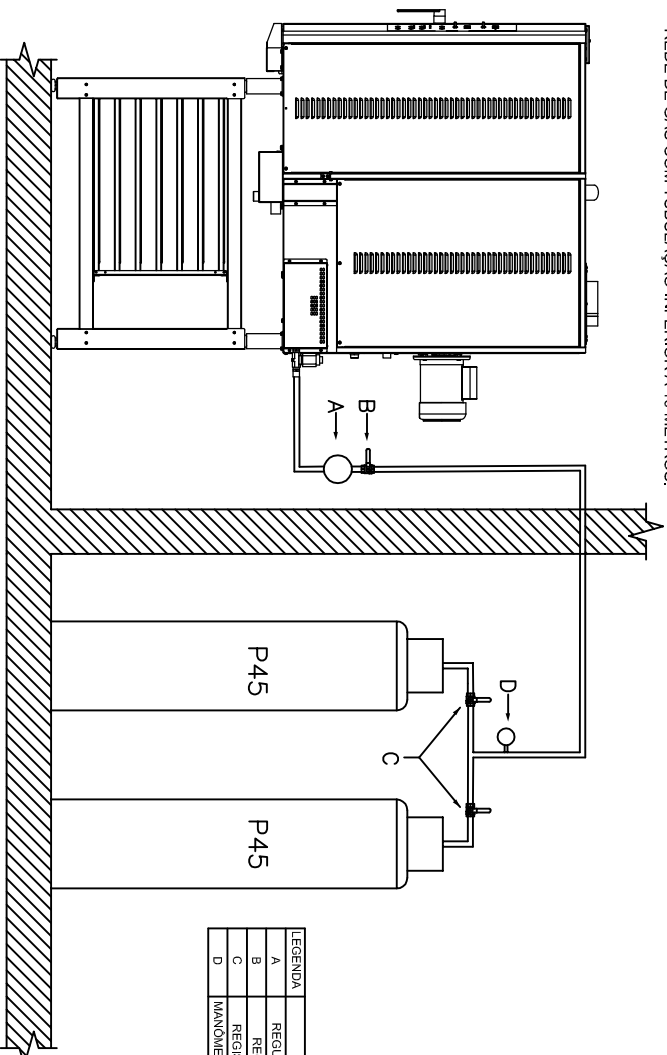
NA MAIOR PARTE DOS CASOS, A INSTALAÇÃO HIDRÁULICA PODE SER FEITA COM FILTRO, NO CASO DE CONDIÇÕES DE ÁGUA PARTICULAMENTE CRÍTICAS, RECOMENDA-SE REALIZAR UMA FILTRAGEM E/OU UM TRATAMENTO DA ÁGUA, EVITANDO A CALCIFICAÇÃO E A CORROSIÃO INTERNA DO EQUIPAMENTO.

A SAÍDA DO EQUIPAMENTO DEVE SER DESCARREGADA EM UM RALO OU GRELHA, EM CONEXÃO ABERTA COM A REDE DE ESGOTOS.

		APRESENTAÇÃO:	
FORNOS PROFissionais		ESCALA: (LARGUR x ALTUR)	
ESQUEMA DE INSTALAÇÃO		FORNO CG20	
PROJ.: LEONIDAS	DATA: 02/05/10	SÍMBOLO: ISO	CÓDIGO:
DES.: ANDERSON	DATA: 02/05/10	SÍMBOLO: ISO	REV.:
PROJ.: LEONIDAS	DATA: 02/05/10	SÍMBOLO: ISO	REV.: 1 3

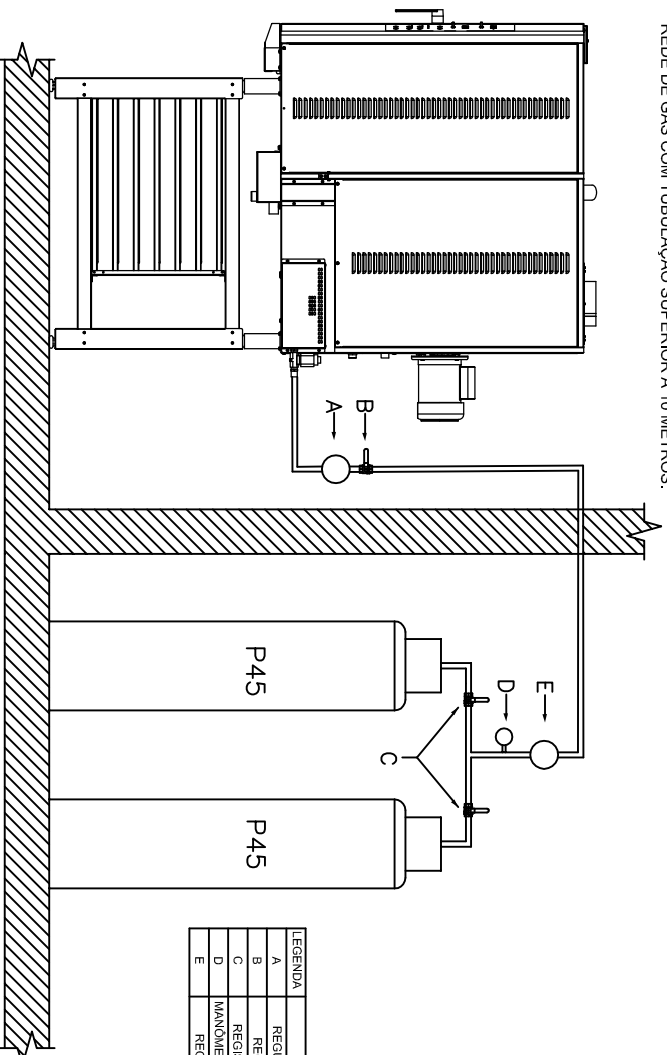
ESQUEMA DE INSTALAÇÃO FORNO CG20

REDE DE GÁS COM TUBULAÇÃO INFERIOR A 10 METROS:



LEGENDA	DESCRIÇÃO	ESPECIFICAÇÃO
A	REGULADOR DE PRESSÃO	12kg/h - ESTÁGIO ÚNICO
B	REGISTRO DO FORNO	DIÂMETRO 1/2"
C	REGISTRO DOS BOTOLES	
D	MANÔMETRO MEDIDOR DE PRESSÃO	

REDE DE GÁS COM TUBULAÇÃO SUPERIOR A 10 METROS:



LEGENDA	DESCRIÇÃO	ESPECIFICAÇÃO
A	REGULADOR DE PRESSÃO	12kg/h - 2 ESTÁGIO
B	REGISTRO DO FORNO	DIÂMETRO 1/2"
C	REGISTRO DOS BOTOLES	
D	MANÔMETRO MEDIDOR DE PRESSÃO	
E	REGULADOR DE PRESSÃO	15kg/h - 1º ESTÁGIO

INSTALAÇÃO DE GÁS

VERIFICAR SE O TIPO DE GÁS INDICADO NO FORNO CORRESPONDE AO TIPO DE GÁS A SER UTILIZADO.



ATENÇÃO:
A INSTALAÇÃO DE GÁS COMPETE EXCLUSIVAMENTE A TÉCNICOS DEVIDAMENTE QUALIFICADOS.

CARACTERÍSTICAS E REQUISITOS PARA INSTALAÇÃO DE GÁS GLP

- CONSUMO MÁXIMO: 2,28 Kg/h;
- TUBULAÇÃO COM DIÂMETRO MÍNIMO DE 1/2";
- MANÔMETRO PARA MEDIÇÃO DE PRESSÃO NA LINHA PRIMÁRIA;
- REGISTRO DE SEGURANÇA PRÓXIMO E EXCLUSIVO PARA O EQR DE 2,8 kPa;
- A PRESSÃO DA REDE, NA SAÍDA PARA O FORNO, DEVERÁ SER DE 2,8 kPa;
- NAS TUBULAÇÕES CLIVO O COMPRIMENTO LINEAR ENTRE OS BOTOLES E O FORNO FOR INFERIOR A 10 M, SERÁ USADO UM REGULADOR DE ESTÁGIO ÚNICO COM VAZÃO DE 12 Kg/h PRÓXIMO E EXCLUSIVO PARA O EQUIPAMENTO;
- NO CASO DE TUBULAÇÃO SUPERIOR A 10 M, USAR UM REGULADOR DE PRIMEIRO ESTÁGIO COM VAZÃO DE 15 Kg/h PRÓXIMO AO FORNO;
- O PONTO DE CONEXÃO DO FORNO DEVERÁ ESTAR NO MÁXIMO A 1,5 M DE DISTÂNCIA DO PONTO DE CONEXÃO DA LINHA DE GÁS;
- UTILIZAR DOIS BOTOLES P45 OU MAIORES EM PARALELO.

CARACTERÍSTICAS E REQUISITOS PARA INSTALAÇÃO DE GÁS NATURAL

- CONSUMO MÁXIMO: 2,28 m³/h;
- TUBULAÇÃO COM DIÂMETRO MÍNIMO DE 1/2";
- NA MAIORIA DAS INSTALAÇÕES DE GÁS JA TRABALHA COM BAIXA PRESSÃO, NÃO NECESSITANDO DE REGULADOR, CASO ESTEA PRESSÃO ESTEJA EXCESSIVA, UTILIZE UM REGULADOR APROPRIADO;
- A PRESSÃO DA REDE, NA SAÍDA PARA O FORNO DEVERÁ SER DE 2 kPa.

Prática		APLICAÇÃO:	
FORNOS PROFSSIONAIS		TÍTULO:	
DES.: ANDERSON	DATA: 02/02/10	ESCALA: 1:1	LIMIDADE: mm
APRO.: LEONIDAS	02/02/10	FOLHA: 2/2	REV.: 13
ESQUEMA DE INSTALAÇÃO		FOLHA:	
FORNO CG20		REV.:	