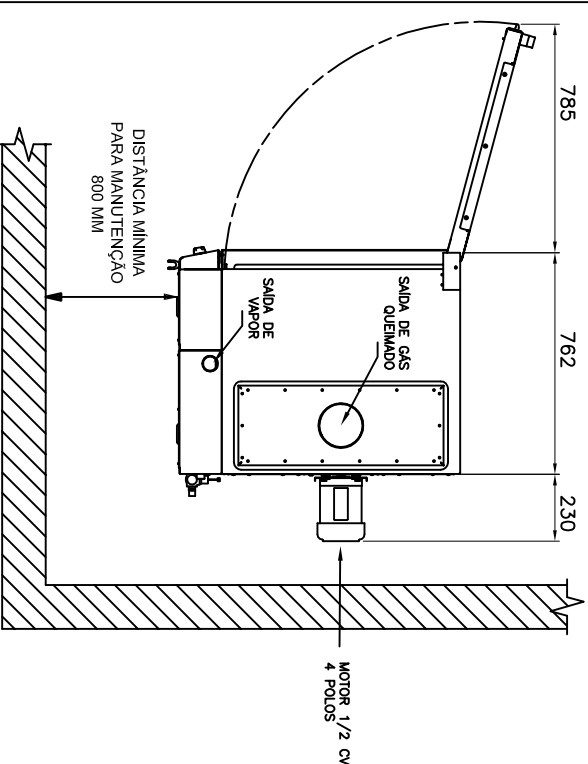
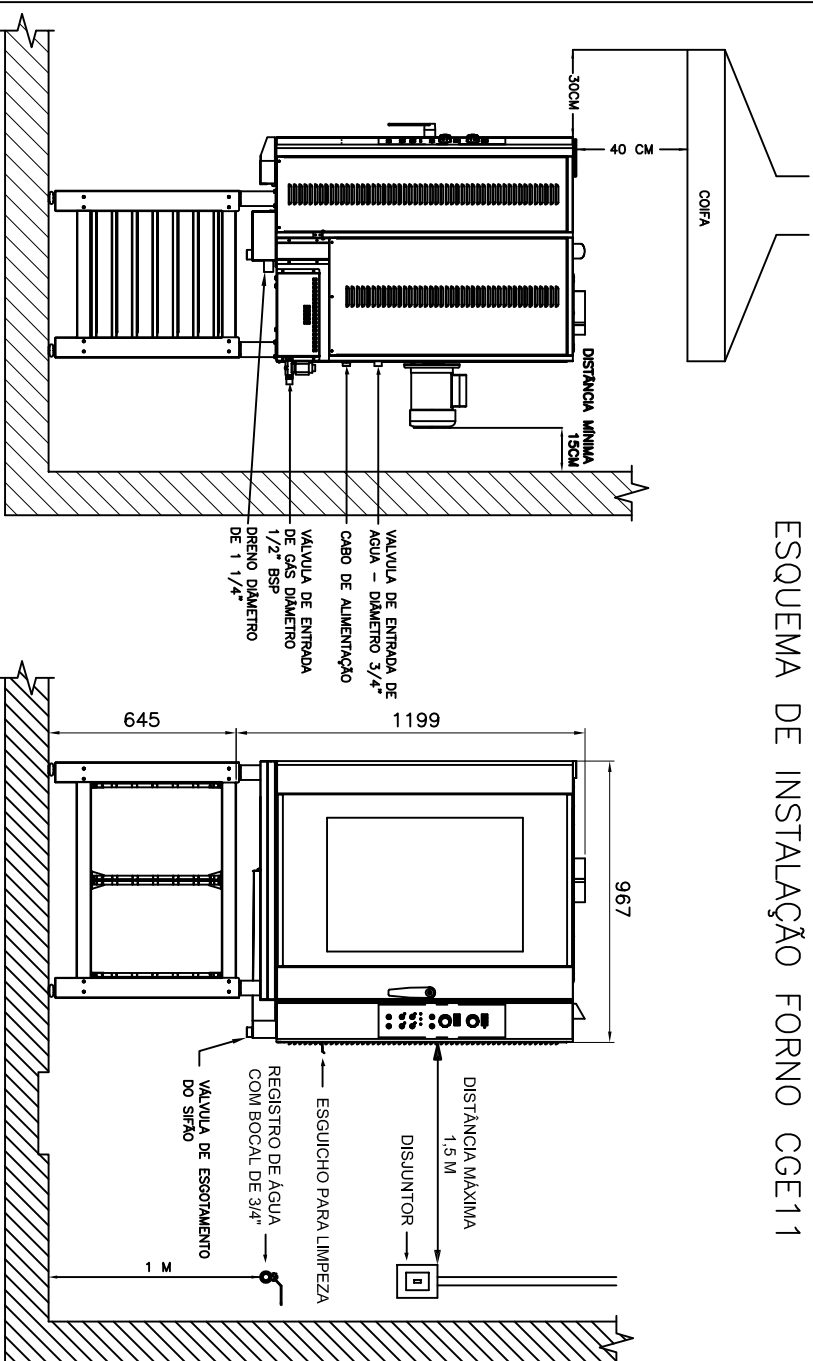


ESQUEMA DE INSTALAÇÃO FORNO CGE11



INSTRUÇÕES GERAIS

- O EQUIPAMENTO DEVERÁ SER COLOCADO SOB UMA COIFA PARA COLETA DOS VAPORES PROVENIENTES DA UTILIZAÇÃO DO EQUIPAMENTO. ENTÃO-SE DEVERÁ FORNAR QUE ESTES SE ESPALHEM AO AR AMBIENTE. A COIFA DEVE ESTAR A UMA ALTURA MÍNIMA DE 40 CM EM RELAÇÃO AO TETO DO FORNO E PROJETAR-SE 30 CM ALEM DA FACE FRONTAL DO EQUIPAMENTO.
- DEVE SER RESPEITADO UM AFASTAMENTO MÍNIMO DAS PAREDES DE 15 CM EM RELAÇÃO ÀS LATERAIS E AO FUNDO DO FORNO.
- PARA FACILITAR A MANUTENÇÃO DO FORNO, RECOMENDA-SE UM ESPAÇO DE, NO MÍNIMO 80 CM ENTRE O LADO DIREITO DO EQUIPAMENTO E A PAREDE.
- O FORNO NÃO DEVE SER POSICIONADO JUNTO A FOGÕES, FRIGIDEIRAS, CHAPAS QUENTES OU OUTROS EQUIPAMENTOS QUE EXALTEM GORRUBAS, VAPORES E CALOR, E NECESSÁRIO QUE AS SAÍDAS DE VENTILAÇÃO, PAINEL, ELÉTRICO E MOTOR ESTEJAM AFASTADOS DESTAS FONTES DE CALOR AFIM DE EVITAR DANOS AO SISTEMA ELÉTRICO DO EQUIPAMENTO.
- O FORNO DEVE SER INSTALADO EM LOCAL NIVELADO E ARELADO.

INSTALAÇÃO ELÉTRICA

- CERTIFIQUE-SE QUE AS CARACTERÍSTICAS ELÉTRICAS DA REDE PREDIAL ESTÃO DE ACORDO COM AS ESPECIFICAÇÕES TÉCNICAS DO FORNO CONFORME TABELA ABAIXO:

TABELA DE DIMENSIONAMENTO ELÉTRICO	
POTÊNCIA ELÉTRICA	15.675 W
TENSÃO	220 TRIFÁSICO
CORRENTE	41,2 A
ALIMENTAÇÃO	CABO 4X10mm ²
DISJUNTOR	50 A
	380 TRIFÁSICO
	23,9 A
	CABO 5X6mm ²
	32 A

(*) CABO DIMENSIONADO SEGUNDA A TABELA DA NBR 5410, MÉTODO DE REFERÊNCIA B1, PARA CONDUTORES DE COBRE OU ALUMÍNIO COM ISOLAÇÃO DE PVC (PAG. 101)

- O ATERRAMENTO É OBRIGATORIO. EM CASO DE DANOS A TERCEIROS E OU DANOS AO EQUIPAMENTO, ESTES SÃO DE RESPONSABILIDADE DO CLIENTE E CARACTERIZAM NEGLIGENCIA PELO NÃO CUMPRIMENTO DA NORMA.
- USE UM DISJUNTOR EXCLUSIVO PARA O FORNO POSICIONADO NO MÁXIMO A 1,5 METROS DE DISTÂNCIA, E DO LADO DIREITO DE ONDE SERÁ INSTALADO O EQUIPAMENTO. RECOMENDA-SE A INSTALAÇÃO DE UMA TOMADA DE ENGATE RÁPIDO (STECK) NOS CABOS DE ALIMENTAÇÃO, FACILITANDO UMA POSSÍVEL MOVIMENTAÇÃO DO EQUIPAMENTO.



ELÉTRICIDADE É COISA SÉRIA. SOMENTE PERMITA A INSTALAÇÃO E MANUTENÇÃO FEITA POR TÉCNICO AUTORIZADO PRÁTICA. EM CASO DE DÓVIDA ENTRE EM CONTATO PELO TELEFONE 0800 035 50 33

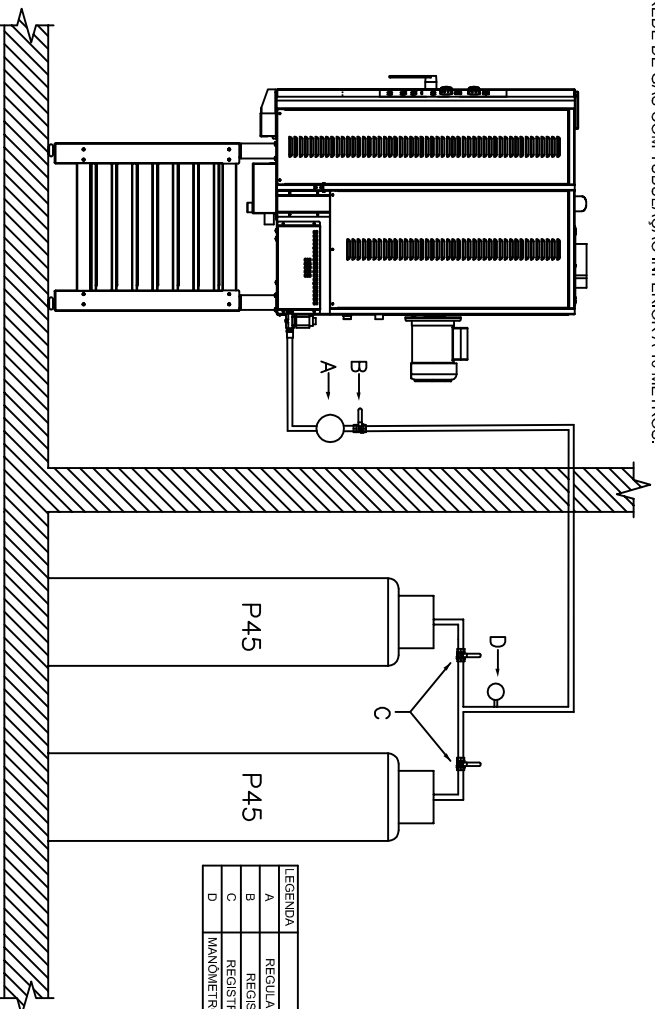
INSTALAÇÃO HIDRÁULICA

- DEVERÁ SER DISPONÍVEL UM REGISTRO DE 3/4" COM ROSCA EXTERNA PARA CONEXÃO DA MANGUEIRA DE ENTRADA DE AGUA SITUADA A NO MÁXIMO 1,5 M DE DISTÂNCIA DO FORNO.
- A PRESSÃO DA AGUA DEVE SER DE NO MÍNIMO 3 mca (29 kPa) E NO MÁXIMO 8 mca (78 kPa).
- NA MAIOR PARTE DOS CASOS, A INSTALAÇÃO HIDRÁULICA PODE SER FEITA COM FILTRO. NO CASO DE CONDUTORES DE AGUA PARTICULAMENTE CRÍTICAS, RECOMENDA-SE REALIZAR UMA FILTRAGEM E/OU UM TRATAMENTO DA AGUA, ENTRANDO A CALCIFICAÇÃO E A CORROÇÃO INTERNA DO EQUIPAMENTO.
- A SAÍDA DO EQUIPAMENTO DEVE SER DESCONEXADA EM UM RALO OU GRELHA, EM CONEXO ABERTA COM A REDE DE ESGOTOS.

Prática		APLICAÇÃO:	
FORNOS PROFissionais		ESCALA: UNIDADE: FOLHA:	
TÍTULO: ESQUEMA DE INSTALAÇÃO		1:1 mm 1/2	
FORNO CGE11		CÓDIGO: REV: 11	
NOME: ANDERSON DATA: 07/05/10 DES.: ANDERSON PROJ.: ANDRONS	DATA: 07/05/10 SINA: ISO	PRODUTO:	

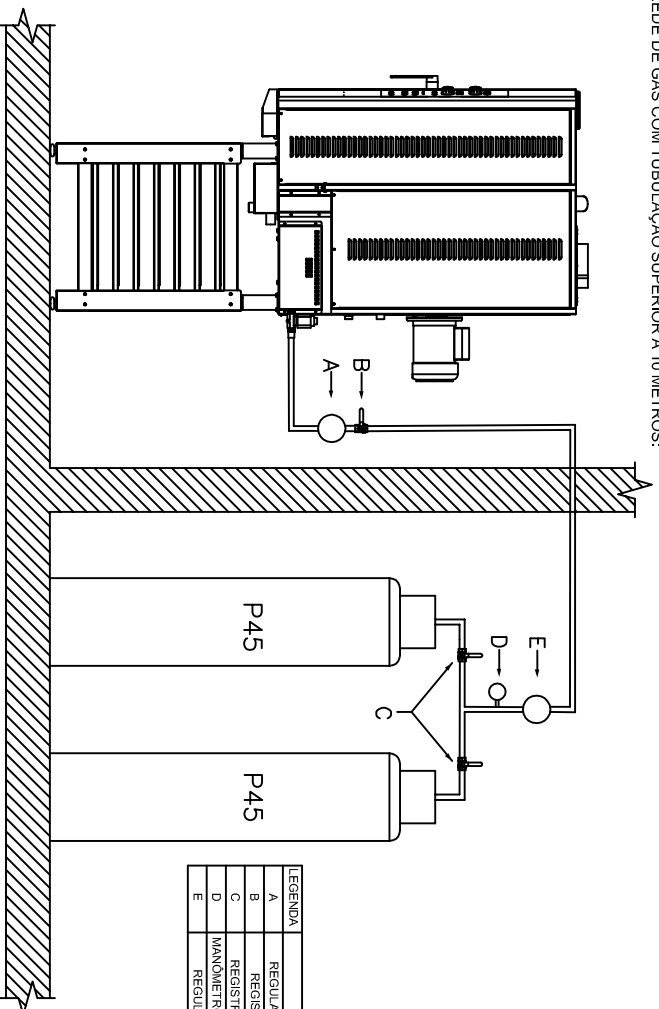
ESQUEMA DE INSTALAÇÃO FORNO CGE11

REDE DE GÁS COM TUBULAÇÃO INFERIOR A 10 METROS:



LEGENDA	DESCRIÇÃO	ESPECIFICAÇÃO
A	REGULADOR DE PRESSÃO	12kg/h - ESTÁGIO ÚNICO
B	REGISTRO DO FORNO	DIÂMETRO 1/2"
C	REGISTRO DOS BOTOÕES	
D	MANÔMETRO MEDIDOR DE PRESSÃO	

REDE DE GÁS COM TUBULAÇÃO SUPERIOR A 10 METROS:



LEGENDA	DESCRIÇÃO	ESPECIFICAÇÃO
A	REGULADOR DE PRESSÃO	12kg/h - 2º ESTÁGIO
B	REGISTRO DO FORNO	DIÂMETRO 1/2"
C	REGISTRO DOS BOTOÕES	
D	MANÔMETRO MEDIDOR DE PRESSÃO	
E	REGULADOR DE PRESSÃO	12kg/h - 1º ESTÁGIO

INSTALAÇÃO DE GÁS

VERIFICAR SE O TIPO DE GÁS INDICADO NO FORNO CORRESPONDE AO TIPO DE GÁS A SER UTILIZADO.



ATENÇÃO:
A INSTALAÇÃO DE GÁS DEVE SER FEITA EXCLUSIVAMENTE POR TÉCNICOS DEVIDAMENTE QUALIFICADOS.

CARACTERÍSTICAS E REQUISITOS PARA INSTALAÇÃO DE GÁS GLP

- CONSUMO MÁXIMO: 1,87 kg/h;
- TUBULAÇÃO COM DIÂMETRO MÍNIMO DE 1/2";
- MANÔMETRO PARA MEDIÇÃO DE PRESSÃO NA LINHA PRIMÁRIA;
- REGISTRO DE SEGURANÇA PRÓXIMO E EXCLUSIVO PARA O EQUIPAMENTO;
- A PRESSÃO DA REDE, NA SAÍDA PARA O FORNO, DEVERÁ SER DE 2,8 kPa;
- NAS TUBULAÇÕES, CUIDO O COMPRIMENTO LINEAR ENTRE OS BOTOÕES E O FORNO POR INTERIORES 4 10 M, SERÁ USADO UM REGULADOR DE ESTÁGIO ÚNICO COM VAZÃO DE 12 kg/h PRÉ-MIXTO E EXCLUSIVO PARA O EQUIPAMENTO;
- NO CASO DE TUBULAÇÃO SUPERIOR A 10 M, USAR UM REGULADOR DE PRIMEIRO ESTÁGIO COM VAZÃO DE 12 kg/h PRÓXIMO AO FORNO;
- O PONTO DE CONEXÃO DO FORNO DEVERÁ ESTAR NO MÁXIMO A 1,5 M DE DISTÂNCIA DO PONTO DE CONEXÃO DA LINHA DE GÁS;
- UTILIZAR DOIS BOTOÕES P45 OU MAIORES EM PARALELO.

CARACTERÍSTICAS E REQUISITOS PARA INSTALAÇÃO DE GÁS NATURAL

- CONSUMO MÁXIMO: 1,79 m³/h;
- TUBULAÇÃO COM DIÂMETRO MÍNIMO DE 1/2";
- NA MAIORIA DAS INSTALAÇÕES, O GÁS JÁ TRABALHA COM BAIXA PRESSÃO, NÃO NECESSITANDO DE REGULADOR. CASO ESTA PRESSÃO ESTEJA EXCESSIVA, UTILIZE UM REGULADOR APROPRIADO;
- A PRESSÃO DA REDE, NA SAÍDA PARA O FORNO DEVERÁ SER DE 2 kPa.

Prática FÓRUMS PROFISSIONAIS		ART. 1000:	
		TÍTULO:	ESCALA:
DES.: ANDERSON	DATA: 07/02/10	SINA: ISO	UNIDADE: mm
APROV.: ANDRÉAS	07/02/10		FOLHA: 2/2
TÍTULO: ESQUEMA DE INSTALAÇÃO FORNO CGE11			PRODUTO: ESCALA: 1:1 UNIDADE: mm FOLHA: 2/2
			CÓDIGO: REV.: 11