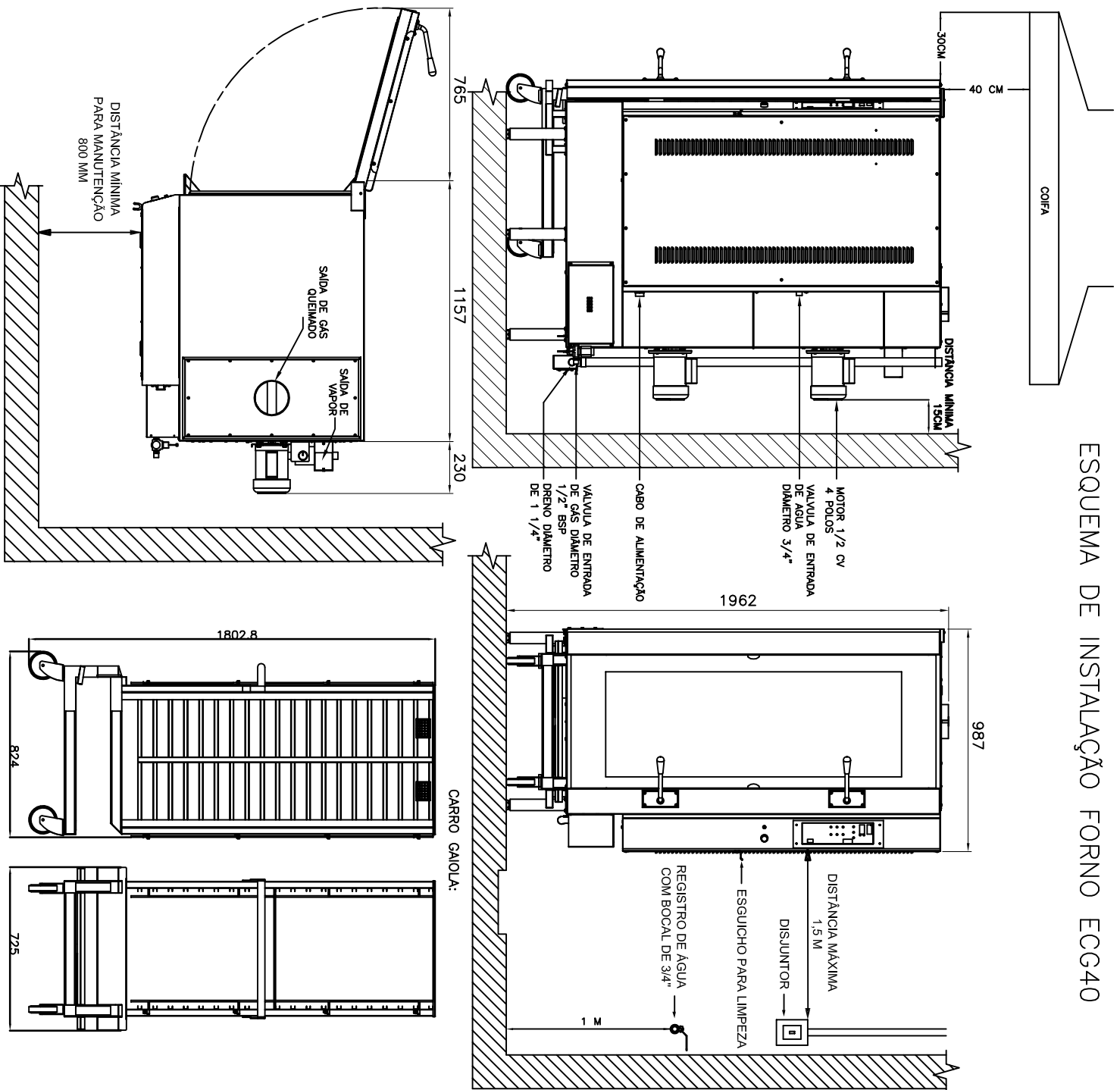


ESQUEMA DE INSTALAÇÃO FORNO ECG40



INSTRUÇÕES GERAIS

- O EQUIPAMENTO DEVERÁ SER COLOCADO SOB UMA COIFA PARA COLETA DOS VAPORES PROVENIENTES DA UTILIZAÇÃO DO EQUIPAMENTO, EVITANDO-SE DESTA FORMA QUE ESTES SE ESPALHEM NO AMBIENTE. A COIFA DEVE ESTAR A UMA ALTURA MÍNIMA DE 40 CM EM RELAÇÃO AO TETO DO FORNO E PROJETAR-SE 30 CM ALEM DA FACE FRONTAL DO EQUIPAMENTO;
- DEVE SER RESPEITADO UM AFASTAMENTO MÍNIMO DAS PAREDES DE 15 CM EM RELAÇÃO AS LATERAIS E AO FUNDO DO FORNO;
- PARA FACILITAR A MANUTENÇÃO DO FORNO, RECOMENDA-SE UM ESPAÇO DE NO MÍNIMO 80 CM ENTRE O LADO DIREITO DO EQUIPAMENTO E A PAREDE;
- O FORNO NÃO DEVE SER POSICIONADO JUNTO A FOGÕES, FRIGIDEIRAS, CHAPAS QUENTES OU OUTROS EQUIPAMENTOS QUE EXALEM GORDURAS, VAPORES E CALOR, É NECESSÁRIO QUE AS SAÍDAS DE VENTILAÇÃO, PAINEL ELÉTRICO E MOTOR ESTEJAM AFASTADOS DESTAS FONTES DE CALOR AFIM DE EVITAR DANOS AO SISTEMA ELÉTRICO DO EQUIPAMENTO;
- O FORNO DEVE SER INSTALADO EM LOCAL NIVELADO E ARELADO;

INSTALAÇÃO ELÉTRICA

- CERTIFIQUE-SE QUE AS CARACTERÍSTICAS ELÉTRICAS DA REDE PREDIAL ESTÃO DE ACORDO COM AS ESPECIFICAÇÕES TÉCNICAS DO FORNO CONFORME TABELA ABAIXO:

TABELA DE DIMENSIONAMENTO ELÉTRICO	
POTÊNCIA ELÉTRICA	21.120 W
TENSAO	220 TRIFÁSICO
CORRENTE	63,4 A
ALIMENTAÇÃO	CABO 4x25mm ²
DISJUNTOR	80 A
	40 A

(*) CABO DIMENSIONADO SEGUNDA A TABELA DA NBR 5410, MÉTODO DE REFERENCIA B1, PARA CONDUTORES DE COBRE OU ALUMÍNIO COM ISOLAÇÃO DE PVC (PAG. 101)

- O ATERRAMENTO É OBRIGATORIO. EM CASO DE DANOS A TERCEIROS E OU DANOS AO EQUIPAMENTO, ESTES SÃO DE RESPONSABILIDADE DO CLIENTE E CARACTERIZAM NEGLIGENCIA PELO NÃO CUMPRIMENTO DA NORMA.
- USE UM DISJUNTOR EXCLUSIVO PARA O FORNO POSICIONADO NO MÁXIMO A 1,5 METROS DE DISTANCIA, E DO LADO DIREITO DE ONDE SERÁ INSTALADO O EQUIPAMENTO. RECOMENDA-SE A INSTALAÇÃO DE UMA TOMADA DE ENGAITE RÁPIDO (STECK) NOS CABOS DE ALIMENTAÇÃO, FACILITANDO UMA POSSÍVEL MOVIMENTAÇÃO DO EQUIPAMENTO.



ELÉTRICIDADE É COISA SÉRIA, SOMENTE PERMITA A INSTALAÇÃO E MANUTENÇÃO FEITA POR TÉCNICO AUTORIZADO PRÁTICA. EM CASO DE DÓVIDA ENTRE EM CONTATO PELO TELEFONE 0800 035 50 33

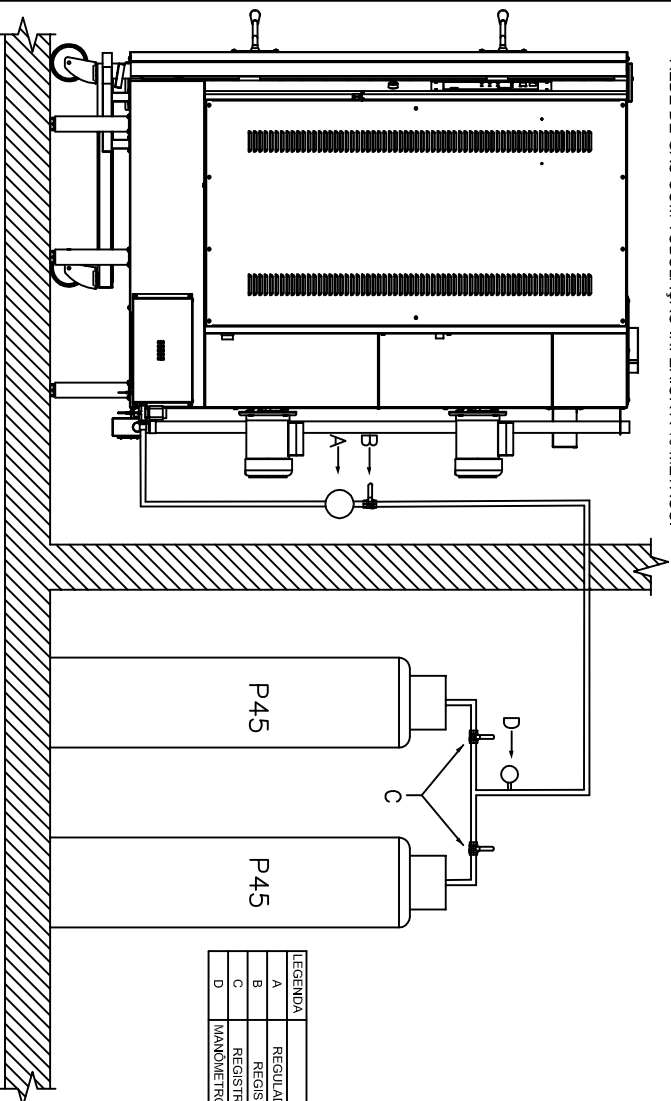
INSTALAÇÃO HIDRÁULICA

- DEVERÁ SER DISPONÍVEL UM REGISTRO DE 3/4" COM ROSCA EXTERNA PARA CONEXÃO DA MANGUEIRA DE ENTRADA DE AGUA SITUADA A NO MÁXIMO 1,5 M DE DISTANCIA DO FORNO.
- A PRESSÃO DA AGUA DEVE SER DE NO MÍNIMO 3 mca (29 kPa) E NO MÁXIMO 8 mca (78 kPa);
- NA MAIOR PARTE DOS CASOS, A INSTALAÇÃO HIDRÁULICA PODE SER FEITA COM FILTRO. NO CASO DE CONDUIÇÕES DE AGUA PARTICULARMENTE CRÍTICAS, RECOMENDA-SE REALIZAR UMA FILTRAGEM E/OU UM TRATAMENTO DA AGUA, EVITANDO A CALCIFICAÇÃO E A CORROÇÃO INTERNA DO EQUIPAMENTO;
- A SAÍDA DO EQUIPAMENTO DEVE SER DESCARREGADA EM UM RALO OU GRELHA, EM CONEXÃO ABERTA COM A REDE DE ESGOTOS.

		PRÁTICA FORNOS PROFissionais	
DES.: ANDRESSON 13/05/10	DATA: 13/05/10	SIMB. ISO:	PRODUTO:
APR.: LEONIDAS 13/05/10			ESCALA: UNIDADE: FOLHA:
			1:1 mm 1/2
			CODIGO: REV.:
			9
TÍTULO:		ESQUEMA DE INSTALAÇÃO	
SUB-TÍTULO:		FORNO ECG40	

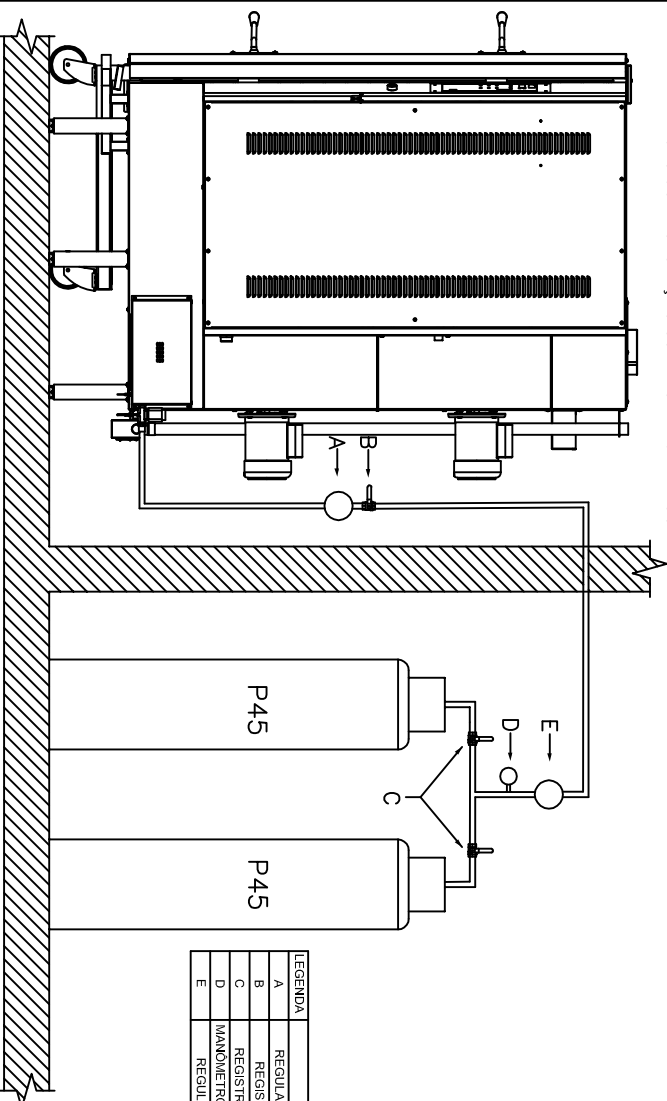
ESQUEMA DE INSTALAÇÃO FORNO ECG40

REDE DE GÁS COM TUBULAÇÃO INFERIOR A 10 METROS:



LEGENDA	DESCRIÇÃO	ESPECIFICAÇÃO
A	REGULADOR DE PRESSÃO	12kg/h - ESTÁGIO ÚNICO
B	REGISTRO DO FORNO	DIÂMETRO 1/2"
C	REGISTRO DOS BOTOLES	
D	MANÔMETRO MEDIDOR DE PRESSÃO	

REDE DE GÁS COM TUBULAÇÃO SUPERIOR A 10 METROS:



LEGENDA	DESCRIÇÃO	ESPECIFICAÇÃO
A	REGULADOR DE PRESSÃO	12kg/h - 2º ESTÁGIO
B	REGISTRO DO FORNO	DIÂMETRO 1/2"
C	REGISTRO DOS BOTOLES	
D	MANÔMETRO MEDIDOR DE PRESSÃO	
E	REGULADOR DE PRESSÃO	15kg/h - 1º ESTÁGIO

INSTALAÇÃO DE GÁS

VERIFICAR SE O TIPO DE GÁS INDICADO NO FORNO CORRESPONDE AO TIPO DE GÁS A SER UTILIZADO.



ATENÇÃO:
A INSTALAÇÃO DE GÁS COMPRETE EXCLUSIVAMENTE A TÉCNICOS DEVIDAMENTE QUALIFICADOS.

CARACTERÍSTICAS E REQUISITOS PARA INSTALAÇÃO DE GÁS GLP

- CONSUMO MÁXIMO: 2,6 kg/h;
- TUBULAÇÃO COM DIÂMETRO MÍNIMO DE 1/2";
- MANÔMETRO PARA MEDIÇÃO DE PRESSÃO NA LINHA PRIMÁRIA;
- MANÔMETRO PARA MEDIÇÃO DE PRESSÃO EXCLUSIVO PARA O EQUIPAMENTO;
- REGISTRO DE SEGURANÇA PRÓXIMO E EXCLUSIVO PARA O FORNO;
- A PRESSÃO DA REDE, NA SAÍDA PARA O FORNO, DEVERÁ SER DE 2,8 kg;
- NAS TUBULAÇÕES CUJO O COMPRIMENTO LINEAR ENTRE OS BOTOLES E O FORNO FOR INTERIOR A 10 M, SERÁ USADO UM REGULADOR DE ESTÁGIO ÚNICO COM VAZÃO DE 12 kg/h PRÓXIMO E EXCLUSIVO PARA O EQUIPAMENTO;
- NO CASO DE TUBULAÇÃO SUPERIOR A 10 M, USAR UM REGULADOR DE PRIMEIRO ESTÁGIO COM VAZÃO DE 15 kg/h PRÓXIMO AOS BOTOLES E UM REGULADOR DE SEGUNDO ESTÁGIO COM VAZÃO DE 12 kg/h PRÓXIMO AO FORNO;
- O PONTO DE CONEXÃO DO FORNO DEVERÁ ESTAR NO MÁXIMO A 1,5 M DE DISTÂNCIA DO PONTO DE CONEXÃO DA LINHA DE GÁS;
- UTILIZAR DOIS BOTOLES P45 OU MAIORES EM PARALELO.

CARACTERÍSTICAS E REQUISITOS PARA INSTALAÇÃO DE GÁS NATURAL

- CONSUMO MÁXIMO: 2,49 m³/h;
- TUBULAÇÃO COM DIÂMETRO MÍNIMO DE 1/2";
- NA MAIORIA DAS INSTALAÇÕES, O GÁS JÁ TRABALHA COM BAIXA PRESSÃO, NÃO NECESSITANDO DE REGULADOR, CASO ESTA PRESSÃO ESTEJA EXCESSIVA, UTILIZE UM REGULADOR APROPRIADO;
- A PRESSÃO DA REDE, NA SAÍDA PARA O FORNO DEVERÁ SER DE 2 hPa.

		APLICAÇÃO: TÍTULO: ESQUEMA DE INSTALAÇÃO FORNO ECG40		PRODUTO: ESCALA: 1:1 UNIDADE: mm FOLHA: 2/2	
NOME: ANDERSON DATA: 13/05/10 PROJ.: LEONIDAS	SÍMBOLO: ISO DATA: 13/05/10	REV.: 9	CÓDIGO:	REV.: 9	REV.: 9