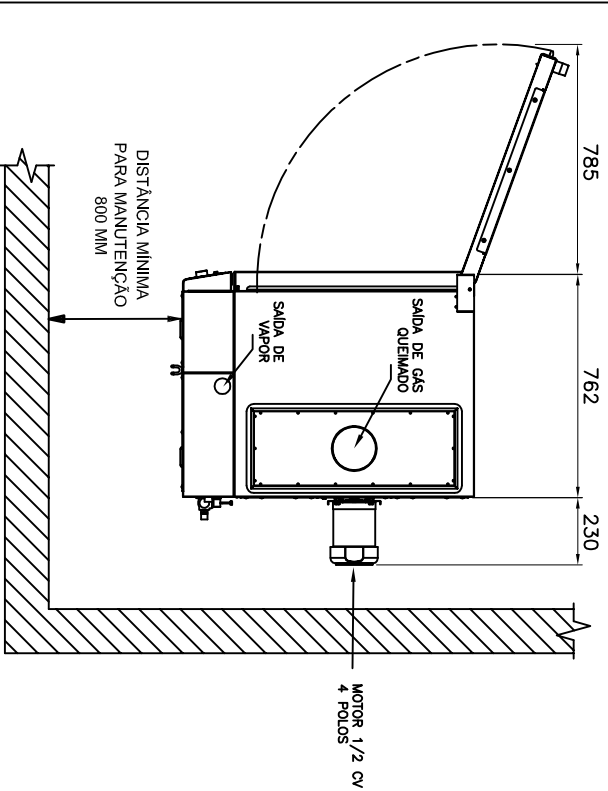
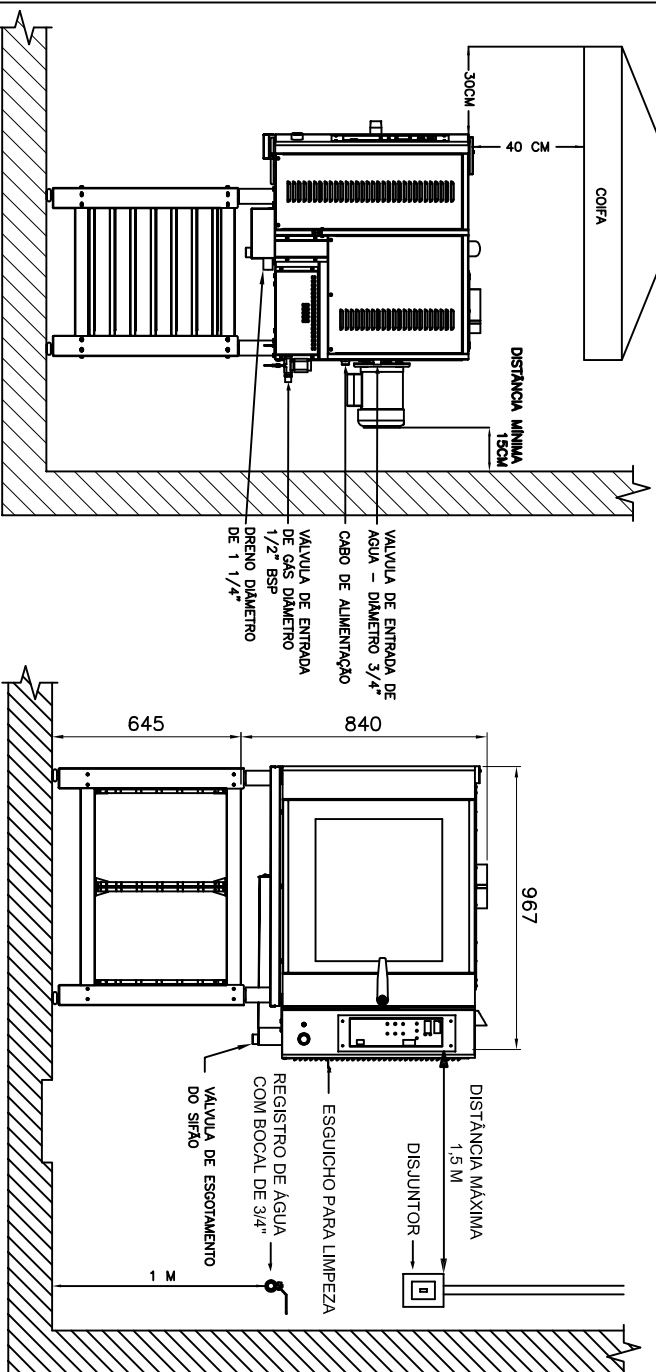


OBS.: COTAS EM MILÍMETROS

## ESQUEMA DE INSTALAÇÃO FORNO ECG6



### INSTRUÇÕES GERAIS

- O EQUIPAMENTO DEVERÁ SER COLOCADO SOB UMA COIFA PARA COLETA DOS VAPORES PROVENIENTES DA UTILIZAÇÃO DO EQUIPAMENTO. EVITANDO-SE DESTA FORMA QUE ESTES SE ESPALHEM NO AMBIENTE. A COIFA DEVE ESTAR A UMA ALTURA MÍNIMA DE 40 CM EM RELAÇÃO AO TETO DO FORNO E PROJETAR-SE 30 CM ALEM DA FACE FRONTAL DO EQUIPAMENTO;
- DEVE SER RESPEITADO UM AFASTAMENTO MÍNIMO DAS PAREDES DE 15 CM EM RELAÇÃO AS LATERAIS E AO FUNDO DO FORNO;
- PARA FACILITAR A MANUTENÇÃO DO FORNO, RECOMENDA-SE UM ESPAÇO DE, NO MÍNIMO 80 CM ENTRE O LADO DIREITO DO EQUIPAMENTO E A PAREDE;
- O FORNO NÃO DEVE SER POSICIONADO JUNTO A FOGOS, FRIADEIRAS, CHAPAS QUENTES OU OUTROS EQUIPAMENTOS QUE EXALEM GORRURAS, VAPORES E CALOR. É NECESSÁRIO QUE AS SAÍDAS DE VENTILAÇÃO, PAINEL ELÉTRICO E MOTOR ESTEJAM AFASTADOS DESTAS FONTES DE CALOR AFIM DE EVITAR DANOS AO SISTEMA ELÉTRICO DO EQUIPAMENTO;
- O FORNO DEVE SER INSTALADO EM LOCAL NIVELADO E ARELADO;

### INSTALAÇÃO ELÉTRICA

- CERTIFIQUE-SE QUE AS CARACTERÍSTICAS ELÉTRICAS DA REDE PRECISA ESTÃO DE ACORDO COM AS ESPECIFICAÇÕES TÉCNICAS DO FORNO CONFORME TABELA ABAIXO:

TABELA DE DIMENSIONAMENTO ELÉTRICO			
POTÊNCIA ELÉTRICA	2.675 W	2.675 W	2.675 W
TENSÃO	220 MONOFÁSICO	220 TRIFÁSICO	380 TRIFÁSICO
CORRENTE	12,2 A	7,1 A	4,1 A
ALIMENTAÇÃO	CABO 3X2,5mm <sup>2</sup>	CABO 4X2,5mm <sup>2</sup>	CABO 5X2,5mm <sup>2</sup>
DISJUNTOR	16 A	8 A	6 A

(\*) CABO DIMENSIONADO SEGUNDA A TABELA DA NBR 5410, MÉTODO DE REFERÊNCIA B1, PARA CONDUTORES DE COBRE OU ALUMÍNIO COM ISOLAÇÃO DE PVC (PAG. 101)

- O ATERRAMENTO É OBRIGATORIO. EM CASO DE DANOS A TERCEIROS E OU DANOS AO EQUIPAMENTO, ESTES SÃO DE RESPONSABILIDADE DO CLIENTE E CARACTERIZAM NEGLIGENCIA PELO NÃO CUMPRIMENTO DA NORMA;
- USE UM DISJUNTOR EXCLUSIVO PARA O FORNO POSICIONADO NO MÁXIMO A 1,5 METROS DE DISTÂNCIA, E DO LADO DIREITO DE ONDE SERÁ INSTALADO O EQUIPAMENTO. RECOMENDA-SE A INSTALAÇÃO DE UMA TOMADA DE ENGATE RÁPIDO (STECH) NOS CABOS DE ALIMENTAÇÃO, FACILITANDO UMA POSSÍVEL MOVIMENTAÇÃO DO EQUIPAMENTO.



ELÉTRICIDADE É COISA SÉRIA. SOMENTE PERMITA A INSTALAÇÃO E MANUTENÇÃO FEITA POR TÉCNICO AUTORIZADO PRÁTICA. EM CASO DE DÓVIDA ENTRE EM CONTATO PELO TELEFONE 0800 035 50 33

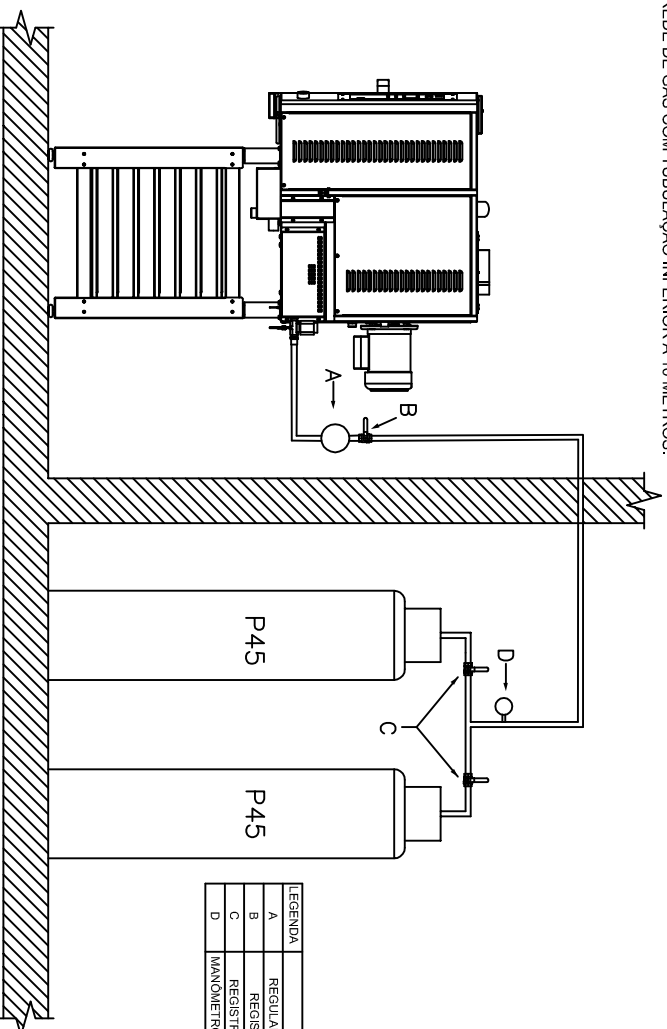
### INSTALAÇÃO HIDRÁULICA

- DEVERÁ SER DISPONÍVEL UM REGISTRO DE 3/4" COM ROSCA EXTERNA PARA CONEXÃO DA MANGUEIRA DE ENTRADA DE ÁGUA SITUADA A NO MÁXIMO 1,5 M DE DISTÂNCIA DO FORNO.
- A PRESSÃO DA ÁGUA DEVE SER DE NO MÍNIMO 3 mca (29 kPa) E NO MÁXIMO 8 mca (78 kPa);
- NA MAIOR PARTE DOS CASOS, A INSTALAÇÃO HIDRÁULICA PODE SER FEITA COM FILTRO. NO CASO DE CONDIÇÕES DE ÁGUA PARTICULARES CRÍTICAS, RECOMENDA-SE REALIZAR UMA FILTRAGEM E/OU UM TRATAMENTO DA ÁGUA, EVITANDO A CALCIFICAÇÃO E A CORROÇÃO INTERNA DO EQUIPAMENTO;
- A SAÍDA DO EQUIPAMENTO DEVE SER DESCARREGADA EM UM RALO OU GRELHA, EM CONEXÃO ABERTA COM A REDE DE ESGOTOS.

<b>Prática</b>		FORNOS PROFissionais	
NOME	DATA	SIGLA	RSB
DES.: ANDERSON	10/05/10		
PROJ.: LEONIDAS	10/05/10		
APLICAÇÃO:		PRODUTO:	
TÍTULO:		ESCALA	
ESQUEMA DE INSTALAÇÃO		UNIDADE: FOLHA	
FORNO ECG6		1:1	
		MM	
		1/2	
		REV.:	
		9	

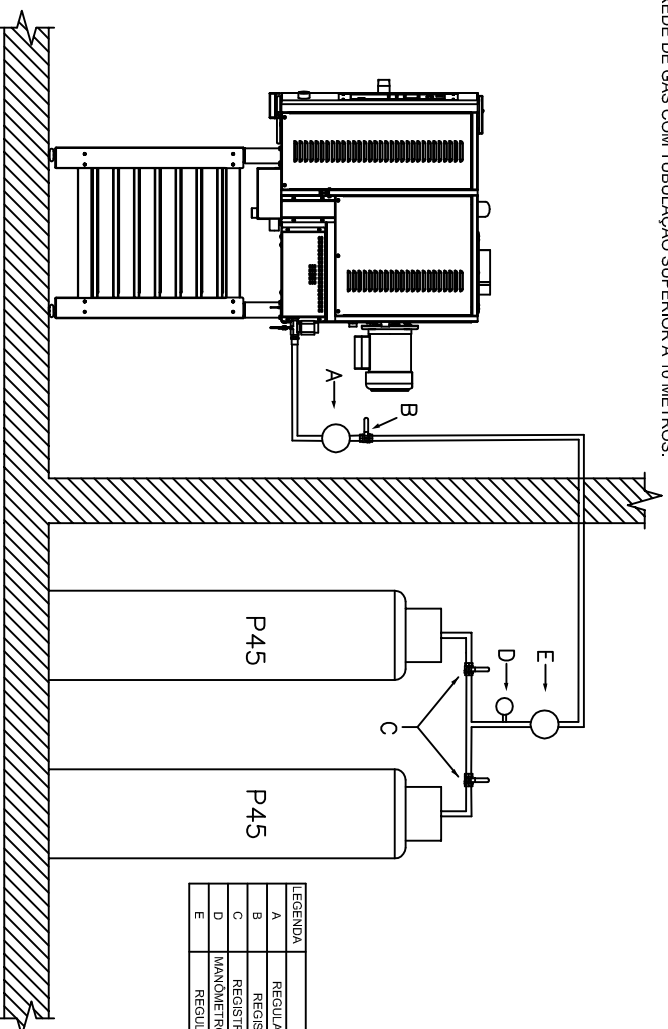
# ESQUEMA DE INSTALAÇÃO FORNO ECG6

REDE DE GÁS COM TUBULAÇÃO INFERIOR A 10 METROS:



LEGENDA	DESCRIÇÃO	ESPECIFICAÇÃO
A	REGULADOR DE PRESSÃO	12kg/h - ESTÁGIO ÚNICO
B	REGISTRO DO FORNO	DIÂMETRO 1/2"
C	REGISTRO DOS BOTOÕES	
D	MANÔMETRO MEDIDOR DE PRESSÃO	

REDE DE GÁS COM TUBULAÇÃO SUPERIOR A 10 METROS:



LEGENDA	DESCRIÇÃO	ESPECIFICAÇÃO
A	REGULADOR DE PRESSÃO	12kg/h - 2º ESTÁGIO
B	REGISTRO DO FORNO	DIÂMETRO 1/2"
C	REGISTRO DOS BOTOÕES	
D	MANÔMETRO MEDIDOR DE PRESSÃO	
E	REGULADOR DE PRESSÃO	15kg/h - 1º ESTÁGIO

## INSTALAÇÃO DE GÁS

VERIFICAR SE O TIPO DE GÁS INDICADO NO FORNO CORRESPONDE AO TIPO DE GÁS A SER UTILIZADO.



ATENÇÃO:  
A INSTALAÇÃO DE GÁS COMPETE EXCLUSIVAMENTE A TÉCNICOS DEVIDAMENTE QUALIFICADOS.

### CARACTERÍSTICAS E REQUISITOS PARA INSTALAÇÃO DE GÁS GLP

- CONSUMO MÁXIMO: 1,42 kg/h;
- TUBULAÇÃO COM DIÂMETRO MÍNIMO DE 1/2";
- MANÔMETRO PARA MEDIÇÃO DE PRESSÃO NA LINHA PRIMÁRIA;
- REGISTRO DE SEGURANÇA PRÓXIMO E EXCLUSIVO PARA O EQUIPAMENTO;
- A PRESSÃO DA REDE, NA SAÍDA PARA O FORNO, DEVERÁ SER DE 2,8 kPa;
- NAS TUBULAÇÕES CUJO O COMPRIMENTO LINEAR ENTRE OS BOTOÕES E O FORNO FOR INFERIOR A 10 M, SERÁ USADO UM REGULADOR DE ESTÁGIO ÚNICO COM VAZÃO DE 12 kg/h PRÓXIMO E EXCLUSIVO PARA O EQUIPAMENTO;
- NO CASO DE TUBULAÇÃO SUPERIOR A 10 M, USAR UM REGULADOR DE PRIMEIRO ESTÁGIO COM VAZÃO DE 15 kg/h PRÓXIMO AOS BOTOÕES E UM REGULADOR DE SEGUNDO ESTÁGIO COM VAZÃO DE 12 kg/h PRÓXIMO AO FORNO;
- O PONTO DE CONEXÃO DO FORNO DEVERÁ ESTAR NO MÁXIMO A 1,5 M DE DISTÂNCIA DO PONTO DE CONEXÃO DA LINHA DE GÁS;
- UTILIZAR DOIS BOTOÕES P45 OU MAIORES EM PARALELO.

### CARACTERÍSTICAS E REQUISITOS PARA INSTALAÇÃO DE GÁS NATURAL

- CONSUMO MÁXIMO: 1,36 m³/h;
- TUBULAÇÃO COM DIÂMETRO MÍNIMO DE 1/2";
- NA MANEIRA DAS INSTALAÇÕES, O GÁS JÁ TRABALHA COM BAIXA PRESSÃO, NÃO NECESSITANDO DE REGULADOR. CASO ESTA PRESSÃO ESTEJA EXCESSIVA, UTILIZE UM REGULADOR APROPRIADO;
- A PRESSÃO DA REDE, NA SAÍDA PARA O FORNO DEVERÁ SER DE 2 kPa.

		APLICAÇÃO:			
		TÍTULO: ESQUEMA DE INSTALAÇÃO FORNO ECG6			
NOME: ANDRÉSON DATA: 10/05/10 DES.: ANDRÉSON APRO.: LEONILAS	DATA: 10/05/10 ISM: ISD 	ESCALA: 1:1	UNIDADE: mm	FOLHA: 2/2	
PRODUTO:		CÓDIGO:	REV.: 9		